

ПАСПОРТ

ТС-Н326S Spec:33X/I/E

компактная IP камера уличного исполнения



ВНИМАНИЕ!

Перед тем, как начать использовать изделие, внимательно прочитайте данный документ.



ОПАСНОСТЬ ПОРАЖЕНИЯ ЭЛЕКТРИЧЕСКИМ ТОКОМ

Предупреждение о наличии внутри корпуса изделия незащищенных электрических цепей, которые могут представлять опасность для человека. Для снижения риска поражения электрическим током не разбирайте устройство.



ВНИМАНИЕ!

Ремонт и техническое обслуживание изделия должно осуществляться только квалифицированным техническим персоналом.

ПРАВИЛА И УСЛОВИЯ БЕЗОПАСНОЙ ЭКСПЛУАТАЦИИ:

Устройство не предназначено для промышленной эксплуатации и может использоваться только в бытовых условиях: в квартирах, загородных домах, гостиничных номерах, бытовых помещениях магазинов, офисов или других бытовых помещениях.

- **Поддерживайте чистоту устройства** - периодически протирайте корпус сухой мягкой тканью без использования жидких чистящих средств.
- **Не роняйте** устройство.
- **Не касайтесь линзы** объектива руками.
- **Не устанавливайте устройство:**
 - вблизи** источников тепла (обогревателей, радиаторов и т.п.);
 - в местах** скопления пыли и других загрязнений;
 - в зоне** действия магнитных полей. Корректность работы устройства может быть нарушена, если поблизости установлены блоки питания, кондиционеры, микроволновые печи и другие устройства, создающие магнитное поле.

Не позволяйте детям использовать устройство и/или играть с ним без присмотра взрослых.

Не открывайте, не разбирайте устройство, не ремонтируйте своё устройство самостоятельно.

Во избежание травм не используйте устройство, если его корпус повреждён, сломан или на нем имеются трещины.

Не наносите на устройство краску.

ПРАВИЛА И УСЛОВИЯ ХРАНЕНИЯ, ПЕРЕВОЗКИ

- **Соблюдайте температурный режим** эксплуатации устройства.
- **Используйте заводскую упаковку** для защиты устройства от грязи, ударов, царапин и повреждений при транспортировке.

ПРАВИЛА И УСЛОВИЯ УТИЛИЗАЦИИ

Запрещается выбрасывать устройство вместе с бытовым мусором.

- Во избежание случаев поражения электрическим током и потери гарантии не разбирайте устройство.
- Не подвергайте устройство ударам и сильным вибрациям.
- Не используйте источники питания, которые по характеристикам отличаются от требуемого. Если вы не уверены в типе источника питания, обратитесь к своему дилеру.
- Не перегружайте электрические сети потребителями, так как это может привести к возгоранию и поражению электрическим током.
- Установка данного устройства должна соответствовать всем требованиям безопасности.
- Не используйте дополнительное оборудование, которое не совместимо и не рекомендовано производителем.
- Прокладывайте кабеля таким образом, чтобы они были защищены от всевозможных повреждений.
- Технические характеристики и дизайн продукта могут быть изменены без предварительного уведомления.
- В случае повреждения обратитесь в специализированный пункт утилизации электроприборов.
- Адреса пунктов приема электроприборов на переработку вы можете получить в муниципальных службах вашего города. Правильная утилизация поможет предотвратить возможное вредное воздействие на окружающую среду и здоровье человека.

ГАРАНТИЙНЫЕ ОБЯЗАТЕЛЬСТВА

На данное изделие предоставляется гарантия сроком на 36 месяцев с момента производства.

Сроки действительны только при соблюдении условий гарантийного обслуживания, а также если была сохранена полная комплектность изделия. В течение гарантийного периода изготовитель обязуется устранить путем ремонта, замены деталей или замены всего изделия любые заводские дефекты, вызванные недостаточным качеством материалов или сборки.

ПРОИЗВОДИТЕЛЬ И СЕРТИФИКАЦИЯ

Производитель: TIANDY TECHNOLOGIES CO., LTD NO.8, HAITAI HUAKE RD2 (OUTSIDE RING ROAD), HUAYUAN NEW TECHNOLOGY INDUSTRIAL PARK, TIANJIN 300384 CHINA.

Импортер: ООО «Бизнес Центр Алгоритм» 350047, г. Краснодар, ул. Красных Партизан, д.249, офис № 312. Тел.: +7(861) 201-52-41.

Срок гарантии: 36 месяцев от даты производства, указанной на этикетке.

Сведения о сертификации: запросите копию сертификата соответствия у продавца.

Дата производства: см. на упаковке.

1. Технические характеристики

Оптический модуль	
Сенсор	1/2.8" CMOS
Сигнальная система	PAL / NTSC
Мин. Освещение	Цвет: 0,001 люкс @ (F1.5, ACG вкл), Ч / Б: 0 люкс с ИК
Выдержка	От 1 до 1/100 000 с
День Ночь	Механический ИК-фильтр с автоматическим переключением
WDR	140 дБ
Оптический ZOOM	33x
Цифровой ZOOM	16x
Объектив	
Тип	моторизированный
Фокусное расстояние	4.6мм - 152мм
Скорость фокусировки	до 4с
Угол обзора	Горизонтальный: 60.0°~2.3° Вертикальный: 34.4°~1.5°
Апертура	F1.5~F4.0
Поворот/наклон	
Углы поворота	360°
Скорость поворота	Pan Manual Speed: 0.1°~180°/s, Pan Preset Speed: 240°/s
Углы наклоны	-16°~90° (Auto flip)
Скорость наклона	Tilt Manual Speed: 0.1°~120°/s, Tilt Preset Speed: 180°/s
3D позиционирование	да
Предустановки (пресеты)	500
Точность пресетов	±0.4°
Scan	8
Круиз	16, до 32 предустановок в круиз
Предустановки (паттерны)	8, каждая с памятью 600 с или 1000 точек
Power-off Memory	да
RS-485	нет
Подсветка	
ИК-светодиоды	4шт
ИК-диапазон	до 150м
Угол подсветки	Регулируется с помощью зума
Белые светодиоды	-
Стандарт сжатия	
Видео кодеки	S + 265 / H.265 / H.264 / M-JPEG
Битрейт видео	От 32 Кбит/с до 16 Мбит/с
Аудио кодеки	G.711A / G.711U / ADPCM / AAC

Битрейт аудио	8K ~ 48 Кбит/с
Изображение	
Основной поток	PAL: 50fps (1920×1080, 1280×960, 1280×720)
	NTSC: 60fps (1920×1080, 1280×960, 1280×720)
Доп. поток	PAL: 25 кадров в секунду (704×576, 640×360, 352×288)
	NTSC: 25 кадров в секунду (704×576, 640×360, 352×288)
Третий поток	PAL: 25fps(704×576, 704×288, 352×288) NTSC: 30fps (704×480, 704×240, 352×240)
Настройка изображения	Насыщенность, яркость, контрастность, резкость, регулируемые клиентским программным обеспечением или веб-браузером
Улучшение изображения	BLC / 3D DNR / HLC
ROI	Поддержка 7 фиксированных областей кодирования
OSD	16 16, 24 24,32 32, 48 48, 64x64, 96x96, настраиваемый размер, буквы, такие как неделя, дата, время, всего 5 областей
Наложение изображения	да
Приватное маскирование	да
Антитуман	да (Smart Defog)
Дополнительные особенности	
Источники тревог	Суровым голосом сигнал тревоги, Обнаружение движения, Саботаж, порт сигнала тревоги,отключить сигнализацию сети, конфликта IP-адресов, Обнаружение конфликтов MAC
Видео Аналитика	Растяжка, Двойная Растяжка, Периметр, Отказ От Объекта, Потеря Объекта, Ненормальное Видео, Ненормальное Аудио, Захват Лица
Раннее предупреждение (EW)	нет
Автоматическое слежение	нет
Сеть	
Протоколы	TCP / IP, ICMP, HTTP, HTTPS, DHCP, DNS, DDNS, MULTICAST, UPnP, FTP, IPV4, NTP, RTSP, SMTP, IGMP, 802.1X, QoS, PPPoE
Совместимость	ONVIF (PROFILE S/T/G), SDK, CGI, P2P
ANR	Да, автоматически сохранять видео на SD-карту, когда NVR отключен, и загружать видео в NVR при возобновлении подключения (поддержка Tiandy ANR NVR)
Удаленных соединений	максимально 7
Клиент	Easy7, EasyLive
Веб-версия	Web6
Интерфейсы	
Интерфейс подключения	1 порт Ethernet RJ45 10M / 100M
Аудио вход/выход	1/1
Тревога	1/1
Динамик	-
Кнопка сброса	да

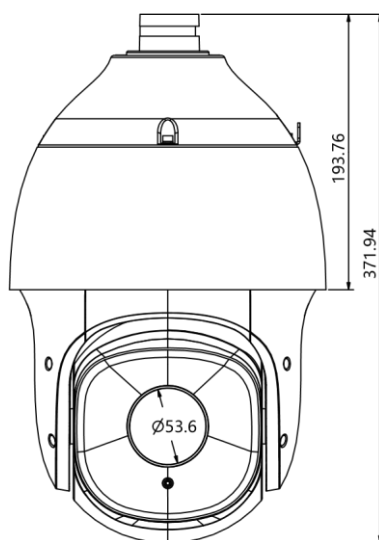
Бортовая память	Встроенный слот для карт MicroSD, до 128 ГБ
RS-485	-
BNC	-
Wiper	-
Общее	
Версия прошивки	-
Язык веб-клиента	Русский, Китайский, Английский, Испанский, Корейский, Итальянский, Турецкий, Тайский, Французский, Польский, Голландский, Иврит, Арабский, Вьетнамский
Условия эксплуатации	-30°~65°C, 0-95% RH
Источник питания	AC24V±15%/POE+
Потребляемая мощность	МАКС .: 11 Вт
Защита	IP67, грозозащита, защита от перенапряжения и защита от переходных процессов напряжения соответствуют стандарту EN 55035: 2017
Нагреватель	-
Размеры	Ø222x372
Вес	5 кг

2. Описание

2.1 Комплектация

№	НАИМЕНОВАНИЕ	№	НАИМЕНОВАНИЕ
1	Видеокамера	3	Паспорт
2	Крепежный комплект		

2.2 Внешний вид



2.3 Аксессуары



2.4 Размеры

