

# ПАСПОРТ

TC-C32XN Spec:

I3/E/Y/2.8mm/V5.0

2Мп IP камера купольного исполнения



Spark Series

## ВНИМАНИЕ!

**Перед тем, как начать использовать изделие, внимательно прочитайте данный документ.**



### **ОПАСНОСТЬ ПОРАЖЕНИЯ ЭЛЕКТРИЧЕСКИМ ТОКОМ**

Предупреждение о наличии внутри корпуса изделия неизолированных электрических цепей, которые могут представлять опасность для человека. Для снижения риска поражения электрическим током не разбирайте устройство.



### **ВНИМАНИЕ!**

Ремонт и техническое обслуживание изделия должно осуществляться только квалифицированным техническим персоналом.

**Tiandy**

## ПРАВИЛА И УСЛОВИЯ БЕЗОПАСНОЙ ЭКСПЛУАТАЦИИ:

Устройство не предназначено для промышленной эксплуатации и может использоваться только в бытовых условиях: в квартирах, загородных домах, гостиничных номерах, бытовых помещениях магазинов, офисов или других бытовых помещениях.

- **Поддерживайте чистоту устройства** - периодически протирайте корпус сухой мягкой тканью без использования жидких чистящих средств.
- **Не роняйте** устройство.
- **Не касайтесь линзы** объектива руками.
- **Не устанавливайте устройство:**
  - вблизи** источников тепла (обогревателей, радиаторов и т.п.);
  - в местах** скопления пыли и других загрязнений;
  - в зоне** действия магнитных полей. Корректность работы устройства может быть нарушена, если поблизости установлены блоки питания, кондиционеры, микроволновые печи и другие устройства, создающие магнитное поле.

**Не позволяйте детям использовать устройство** и/или играть с ним без присмотра взрослых.

**Не открывайте, не разбирайте устройство**, не ремонтируйте своё устройство самостоятельно.

Во избежание травм не используйте устройство, если его корпус повреждён, сломан или на нем имеются трещины.

**Не наносите на устройство краску.**

## ПРАВИЛА И УСЛОВИЯ ХРАНЕНИЯ, ПЕРЕВОЗКИ

- **Соблюдайте температурный режим** эксплуатации устройства.
- **Используйте заводскую упаковку** для защиты устройства от грязи, ударов, царапин и повреждений при транспортировке.

## ПРАВИЛА И УСЛОВИЯ УТИЛИЗАЦИИ

**Запрещается выбрасывать устройство вместе с бытовым мусором.**

- Во избежание случаев поражения электрическим током и потери гарантии не разбирайте устройство.
- Не подвергайте устройство ударам и сильным вибрациям.
- Не используйте источники питания, которые по характеристикам отличаются от требуемого. Если вы не уверены в типе источника питания, обратитесь к своему дилеру.
- Не перегружайте электрические сети потребителями, так как это может привести к возгоранию и поражению электрическим током.
- Установка данного устройства должна соответствовать всем требованиям безопасности.
- Не используйте дополнительное оборудование, которое не совместимо и не рекомендовано производителем.
- Прокладывайте кабеля таким образом, чтобы они были защищены от всевозможных повреждений.
- Технические характеристики и дизайн продукта могут быть изменены без предварительного уведомления.
- В случае повреждения обратитесь в специализированный пункт утилизации электроприборов.
- Адреса пунктов приема электроприборов на переработку вы можете получить в муниципальных службах вашего города. Правильная утилизация поможет предотвратить возможное вредное воздействие на окружающую среду и здоровье человека.

## ГАРАНТИЙНЫЕ ОБЯЗАТЕЛЬСТВА

На данное изделие предоставляется гарантия сроком на 36 месяцев с момента производства.

Сроки действительны только при соблюдении условий гарантийного обслуживания, а также если была сохранена полная комплектность изделия. В течение гарантийного периода изготовитель обязуется устранить путем ремонта, замены деталей или замены всего изделия любые заводские дефекты, вызванные недостаточным качеством материалов или сборки.

## ПРОИЗВОДИТЕЛЬ И СЕРТИФИКАЦИЯ

**Производитель:** TIANDY TECHNOLOGIES CO., LTD NO.8, HAITAI HUAKE RD2 (OUTSIDE RING ROAD), HUAYUAN NEW TECHNOLOGY INDUSTRIAL PARK, TIANJIN 300384 CHINA.

**Импортер:** ООО «Бизнес Центр Алгоритм» 350047, г. Краснодар, ул. Красных Партизан, д.249, офис № 312. Тел.: +7(861) 201-52-41.

**Срок гарантии:** 36 месяцев от даты производства, указанной на этикетке.

**Сведения о сертификации:** запросите копию сертификата соответствия у продавца.

**Дата производства:** см. на упаковке.

# 1. Технические характеристики

Камера	
Сенсор	1/2.9" CMOS
Сигнал	PAL/NTSC
День Ночь	Механический ИК-фильтр с автоматическим переключением
WDR	Digital WDR
Объектив	
Тип	фиксированный
Фокусное расстояние	2.8 мм
Подсветка	
ИК-диапазон	До 30 м
Стандарт сжатия	
Видео кодеки	S+265/H.265/H.264
Битрейт видео	От 32 Кбит / с до 4 Мбит / с
Изображение	
Макс. Разрешение	1920x1080@25к/с Доп. поток: 704x576@25к/с
Антитуман	нет
Дополнительные особенности	
Источники тревог	Детекция движения, Конфликт IP-адресов
Видеоаналитика	-
Сеть	
Протоколы	HTTP, TCP/IP, UDP, UPnP, ICMP, DHCP, DNS, DDNS, Easy DDNS, NTP, IPv4, RTSP, RTMP
Совместимость системы	ONVIF (PROFILE S/T/G), SDK, CGI, P2P
Удаленное подключение	До 2
Клиент	Easy7, EasyLive plus
Веб-версия	Web6
Интерфейс	
Бортовая память	-
Аудио	Встроенный микрофон
Тревожные вх/вых	-
Кнопка сброса	-
Общее	
Язык веб-клиента	Русский, Китайский, Английский и др.
Условия эксплуатации	-30 ... 60°C , 0...95% RH
Источник питания	PoE
Потребляемая мощность	MAX: 8Вт (PoE)
Защита	-
Размеры	Ф116,6×96мм

## 2. Описание

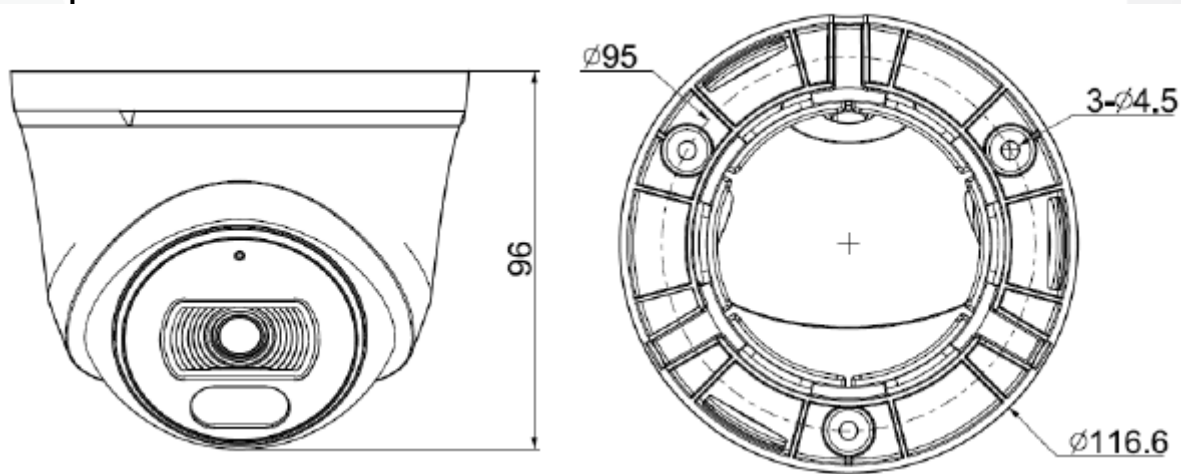
### 2.1 Комплектация

№	НАИМЕНОВАНИЕ	№	НАИМЕНОВАНИЕ
<b>1</b>	Видеокамера	<b>3</b>	Паспорт
<b>2</b>	Крепежный комплект		

### 2.2 Внешний вид



### 2.3 Размеры



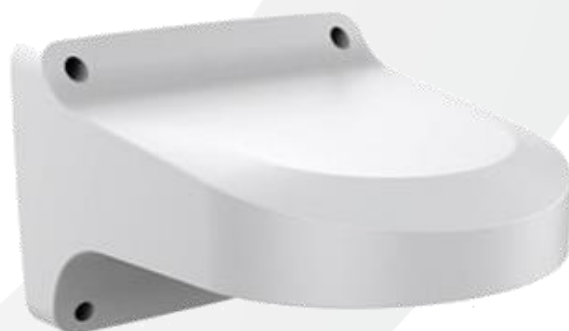
### 2.4 Аксессуары



TC-P54BM SPEC: V5  
JUNCTION BOX



A36  
POLE MOUNT



A29  
WALL MOUNT