



TC-C34KS Спец-I3/E/Y/C/SD/2.8mm/V4.2

4Мп антивандальная купольная IP камера с фиксированным объективом серии SuperLite Starlight



Lite Series

Самое интересное в камере:

- Корпус из высокопрочного пластика
- Звук высокого качества
- 2560x1440@25кc
- Только PoE
- Smart IR, ИК подсветка до 30м
- Рабочая температура от- 40С до +65С
- 2 правила аналитики
- IP66, IK10
- WEB интерфейс без плагинов
- S+265/H.265/S+254/H.264
- р2р EasyLivePlus
- Без внешнего кабеля

Технические характеристики

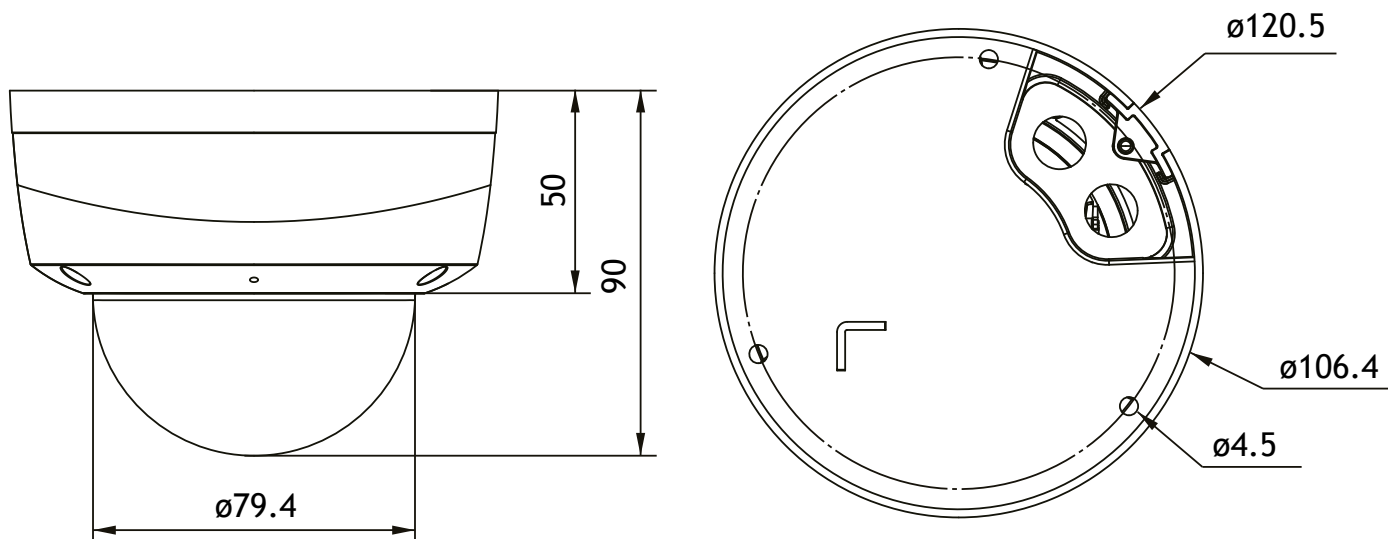
Камера	
Форм-фактор	Купольная
Максимальное разрешение	4Мп
Матрица	1/2.7"
Минимальная освещенность	Цвет: 0.02лк@ (F1.6, АРУ вкл), ЧБ: 0лк с ИК
День/Ночь	Двойной эл.мех ИК-фильтр
Динамический диапазон	DWDR
Регулировка положения	Поворот 0-330°, наклон 0-75°, вращение 0-350°
Объектив	
Тип объектива	Фиксированный
Фокусное расстояние, мм	2.8мм
Установочный параметр	M12
Диафрагма	Фиксированная
Апертура	F1.6
Угол обзора	103.4° × 58.1° (2.8мм)
Подсветка	
ИК подсветка до, м	30
Длина волны, нм	850
Регулировка мощности ИК подсветки	Да
SMART IR	Да, ШИМ
Температура белого света, К	Нет
Белая подсветка до, м	Нет
 Кодеки	
Видеокодеки	S+265/H.265/S+264/H.264
Битрейт видео	32Кбитс-6Мбитс
Аудиокодеки	G.711A/G.711U/ADPCM_D
Частота дискретизации	8/32/48кГц
Битрейт аудио	8-48Кбитс
Изображение	
Главный поток PAL:	25кс (2560x1440, 2304x1296, 1920x1080, 1280x720)
Главный поток NTSC:	24кс (2560x1440, 2304x1296, 1920x1080, 1280x720)
Дополнительный поток №1 PAL:	25кс (704x576, 704x288, 352x288, 640x360)
Дополнительный поток №1 NTSC:	30кс (704x480, 704x240, 352x240, 640x360)
Дополнительный поток №2 PAL:	Нет
Дополнительный поток №2 NTSC:	Нет
Улучшение изображения	BLC/3D DNR/HLC/Антитуман
Шаблоны изображения	Автоматическое переключение с День/Ночь камеры
Эл.затвор	1 - 1/100 000сек, авто/фиксированный
ROI	8 областей
Наложение лого	Нет
Маска приватности	4 области
Функционал	
Тревоги	Детектор движения, Закрытие камеры
Неисправности	Конфликт IP адреса, заполнение диска, ошибка чтения/записи
Реакции	Отправка снимка, запись
Аналитика VCA	Пересечение линии, Периметр

Правил VCA в одной сцене	2
Аналитика AI	Нет
Ранее обнаружение EW	Нет
Сеть	
Защита от сетевых сбоев ANR	Нет
Сетевые протоколы	TCP/IP, HTTP, HTTPS, FTP, DHCP, DNS, DDNS, IPV4, NTP, UDP, Telnet, ICMP, RTP, RTSP, UPnP
Интеграция	ONVIF (PROFILE S/T/G), SDK, CGI
Аутентификация	digest, digest+basic
Макс. кол-во одновременных подключений(ONVIF/Private/APP)	7
VMS/APP	Easy7 (Win, MAC OS)/EasyLive Plus (Android, iOS) Прим. Работа р2р возможна при выключенном ONVIF
WEB интерфейс	Web6 (без плагинов)
Интерфейсы	
Сеть	1×10/100BASE-T, внутри камеры
Аудио	Встр.микрофон
Тревожные	Нет
Дополнительные интерфейсы	Нет
Аппаратный сброс	Кнопка сброса
RTC	Нет
Локальное хранилище	Слот для microSD до 512Гб
Общие	
Русифицированный интерфейс	Да
Количество пользователей	до 32
Рабочая температура и влажность	от -40С до +60С, 0-95% ОВ
Питание	Только PoE 802.3af
Максимальная потребляемая мощность, Вт	5
Защита	IP66, IK10, защита от разрядов и переходных процессов согласно EN 55035:2017
Материал корпуса	Пластик+металл
Габариты, мм	121 (Д)121 (Ш)90 (В)
Вес, кг	0.41

Информация для заказа

TC-C34KS Spec:I3/E/Y/C/SD/2.8mm/V4.2	
--------------------------------------	--

Габаритные размеры в мм



Аксессуары



Настенный кронштейн(металл)
A25



Настенный кронштейн(пластик)
A29

Комплектация

Камера - 1шт

Монтажная наклейка - 1шт

Саморез с дюбелем - 3шт

Ключ TORX - 1шт

Паспорт - 1шт

