

# ПАСПОРТ

TC-C34KN Spec: I3/A/E/Y/2.8-12mm/V4.2



Lite series

## ВНИМАНИЕ!

**Перед тем, как начать использовать изделие, внимательно прочитайте данный документ.**



### **ОПАСНОСТЬ ПОРАЖЕНИЯ ЭЛЕКТРИЧЕСКИМ ТОКОМ**

Предупреждение о наличии внутри корпуса изделия неизолированных электрических цепей, которые могут представлять опасность для человека. Для снижения риска поражения электрическим током не разбирайте устройство.



### **ВНИМАНИЕ!**

Ремонт и техническое обслуживание изделия должно осуществляться только квалифицированным техническим персоналом.

**Tiandy**

## ПРАВИЛА И УСЛОВИЯ БЕЗОПАСНОЙ ЭКСПЛУАТАЦИИ:

Устройство не предназначено для промышленной эксплуатации и может использоваться только в бытовых условиях: в квартирах, загородных домах, гостиничных номерах, бытовых помещениях магазинов, офисов или других бытовых помещениях.

- **Поддерживайте чистоту устройства** - периодически протирайте корпус сухой мягкой тканью без использования жидких чистящих средств.
- **Не роняйте** устройство.
- **Не касайтесь линзы** объектива руками.
- **Не устанавливайте устройство:**
  - вблизи** источников тепла (обогревателей, радиаторов и т.п.);
  - в местах** скопления пыли и других загрязнений;
  - в зоне** действия магнитных полей. Корректность работы устройства может быть нарушена, если поблизости установлены блоки питания, кондиционеры, микроволновые печи и другие устройства, создающие магнитное поле.

**Не позволяйте детям использовать устройство** и/или играть с ним без присмотра взрослых.

**Не открывайте, не разбирайте устройство**, не ремонтируйте своё устройство самостоятельно.

Во избежание травм не используйте устройство, если его корпус повреждён, сломан или на нем имеются трещины.

**Не наносите на устройство краску.**

## ПРАВИЛА И УСЛОВИЯ ХРАНЕНИЯ, ПЕРЕВОЗКИ

- **Соблюдайте температурный режим** эксплуатации устройства.
- **Используйте заводскую упаковку** для защиты устройства от грязи, ударов, царапин и повреждений при транспортировке.

## ПРАВИЛА И УСЛОВИЯ УТИЛИЗАЦИИ

**Запрещается выбрасывать устройство вместе с бытовым мусором.**

- Во избежание случаев поражения электрическим током и потери гарантии не разбирайте устройство.
- Не подвергайте устройство ударам и сильным вибрациям.
- Не используйте источники питания, которые по характеристикам отличаются от требуемого. Если вы не уверены в типе источника питания, обратитесь к своему дилеру.
- Не перегружайте электрические сети потребителями, так как это может привести к возгоранию и поражению электрическим током.
- Установка данного устройства должна соответствовать всем требованиям безопасности.
- Не используйте дополнительное оборудование, которое не совместимо и не рекомендовано производителем.
- Прокладывайте кабеля таким образом, чтобы они были защищены от всевозможных повреждений.
- Технические характеристики и дизайн продукта могут быть изменены без предварительного уведомления.
- В случае повреждения обратитесь в специализированный пункт утилизации электроприборов.
- Адреса пунктов приема электроприборов на переработку вы можете получить в муниципальных службах вашего города. Правильная утилизация поможет предотвратить возможное вредное воздействие на окружающую среду и здоровье человека.

## ГАРАНТИЙНЫЕ ОБЯЗАТЕЛЬСТВА

На данное изделие предоставляется гарантия сроком на 36 месяцев с момента производства.

Сроки действительны только при соблюдении условий гарантийного обслуживания, а также если была сохранена полная комплектность изделия. В течение гарантийного периода изготовитель обязуется устранить путем ремонта, замены деталей или замены всего изделия любые заводские дефекты, вызванные недостаточным качеством материалов или сборки.

## ПРОИЗВОДИТЕЛЬ И СЕРТИФИКАЦИЯ

**Производитель:** TIANDY TECHNOLOGIES CO., LTD NO.8, HAITAI HUAKE RD2 (OUTSIDE RING ROAD), HUAYUAN NEW TECHNOLOGY INDUSTRIAL PARK, TIANJIN 300384 CHINA.

**Импортер:** ООО «Бизнес Центр Алгоритм» 350047, г. Краснодар, ул. Красных Партизан, д.249, офис № 312. Тел.: +7(861) 201-52-41.

**Срок гарантии:** 36 месяцев от даты производства, указанной на этикетке.

**Сведения о сертификации:** запросите копию сертификата соответствия у продавца.

**Дата производства:** см. на упаковке.

# 1. Технические характеристики

<b>Камера</b>	
Сенсор	1/2.9" CMOS
Сигнал	PAL/NTSC
Мин. Освещение	Цвет: 0,02 люкс @ (F1.6, ACG вкл), Ч / Б: 0 люкс с ИК
День Ночь	Механический ИК-фильтр с автоматическим переключением
WDR	TWDR
Углы поворота	Поворот 0°~360°, Наклон 0°~80°, Вращение 0°~360°
<b>Объектив</b>	
Тип	Моторизированный
Фокус	2,8-12мм
Крепление объектива	M14
Диафрагма	F1.6, фиксированная
<b>FOV</b>	
Подсветка	ИК
ИК-светодиоды	4
ИК-диапазон	30м
Длина волны	850нм
Белые светодиоды	-
<b>Стандарт сжатия</b>	
Видео кодеки	S+ 265/H.264B/H.264M/H.264H
Битрейт видео	32кбит/с~6мбит/с
Аудио кодеки	G.711A/G.711U
Частота дискретизации	8кГц
<b>Изображение</b>	
Макс. Разрешение	2688x1520
Основной поток	PAL:25к/с(2688x1520, 2560x1440, 2304x1296, 1920x1080, 1280x720) NTSC:24к/с (2688x1520, 2560x1440) 30к/с (2304x1296, 1920x1080, 1280x720)
Доп. поток	PAL:25к/с (704x576, 704x288, 352x288, 640x360) NTSC:30к/с (704x480, 704x240, 352x240, 640x360)
Третий поток	-
BLC	да
HLC	да
AGC	да
3D DNR	да
Баланс белого	Автоматический/Полуавто/Ручной/Солнце/Нейтральный свет/Теплый свет/Натриевая лампа / лампа накаливания / заблокированный белый баланс
ROI	Поддержка 8 фиксированных областей кодирования
OSD	16 16, 24 24, 32 32, 48 48, 64x64, 96x96, настраиваемый размер, буквы, такие как неделя, дата, время, всего 8 областей
Изображение наложения	-

Приватное маскирование	да, 4 области
Антитуман	да
<b>Дополнительные особенности</b>	
Источники тревог	Диск переполнен, Ошибка чтения / записи диска, Конфликт IP-адресов, Конфликт MAC-адресов
Видео Аналитика	Пересечение линии, Периметр
<b>Сеть</b>	
ANR	Да
Протоколы	HTTP,HTTPS,TCP/IP,UDP,UPnP,ICMP,DHCP,DNS,DDNS,Easy DDNS,NTP,QoS,IPv4, SSH, RTCP,ARP,RTSP
Совместимость системы	onvif Profile S/T/G,CGI,MILSTONE
Удаленное подключение	2
Клиент	Easy7
Мобильный клиент	EasyLive
Веб-версия	Web6
<b>Интерфейсы</b>	
Интерфейс подключения	1 RJ45 10M / 100M
Аудио	-
Тревожный вход и выход	-
Встроенный микрофон	да
Встроенный динамик	-
Кнопка сброса	да
Бортовая память	Встроенный слот для карт MicroSD, до 512 ГБ
<b>Общее</b>	
Язык веб-клиента	Русский, Китайский, Английский, и др.
Условия эксплуатации	-30... 60, 0~95% RH
Условия хранения	-30... 60, 0~95% RH
Питание	DC12В ± 25% / PoE
Потребляемая мощность	макс: 7Вт
Защита	IP67
Размеры упаковки	140x140x120мм
Размеры устройства	120x120x96мм
Масса брутто	0,5 кг
Масса нетто	0,39 кг

## 2. Описание

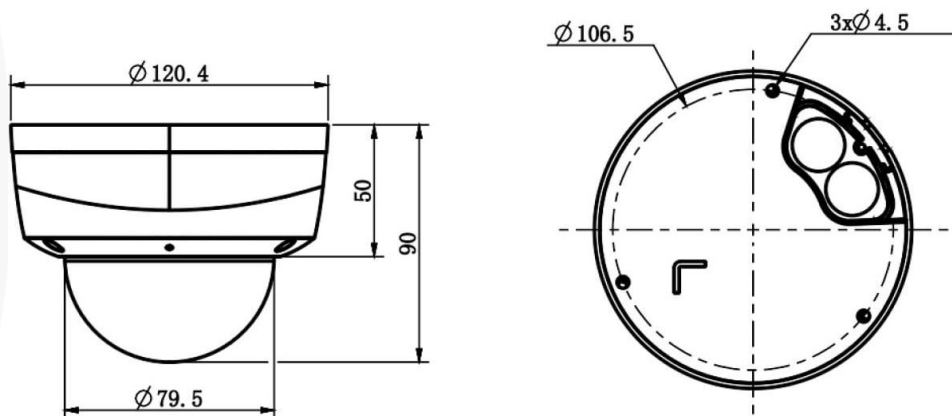
### 2.1 Комплектация

№	НАИМЕНОВАНИЕ	№	НАИМЕНОВАНИЕ
<b>1</b>	Видеокамера	<b>3</b>	Паспорт
<b>2</b>	Крепежный комплект		

### 2.2 Внешний вид



### 2.3 Размеры



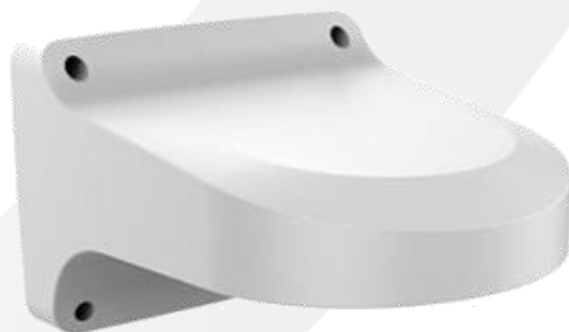
### 2.4 Аксессуары



TC-P54BM SPEC: V5  
JUNCTION BOX



A36  
POLE MOUNT



A29  
WALL MOUNT