

ПАСПОРТ

ТС-С320N Spec: I3/E/Y/2.8mm

2Мп IP камера купольного исполнения



AK SERIES

ВНИМАНИЕ!

Перед тем, как начать использовать изделие, внимательно прочитайте данный документ.



ОПАСНОСТЬ ПОРАЖЕНИЯ ЭЛЕКТРИЧЕСКИМ ТОКОМ

Предупреждение о наличии внутри корпуса изделия неизолированных электрических цепей, которые могут представлять опасность для человека. Для снижения риска поражения электрическим током не разбирайте устройство.



ВНИМАНИЕ!

Ремонт и техническое обслуживание изделия должно осуществляться только квалифицированным техническим персоналом.

Tiandy

ПРАВИЛА И УСЛОВИЯ БЕЗОПАСНОЙ ЭКСПЛУАТАЦИИ:

Устройство не предназначено для промышленной эксплуатации и может использоваться только в бытовых условиях: в квартирах, загородных домах, гостиничных номерах, бытовых помещениях магазинов, офисов или других бытовых помещениях.

- **Поддерживайте чистоту устройства** - периодически протирайте корпус сухой мягкой тканью без использования жидких чистящих средств.
- **Не роняйте** устройство.
- **Не касайтесь линзы** объектива руками.
- **Не устанавливайте устройство:**
 - вблизи** источников тепла (обогревателей, радиаторов и т.п.);
 - в местах** скопления пыли и других загрязнений;
 - в зоне** действия магнитных полей. Корректность работы устройства может быть нарушена, если поблизости установлены блоки питания, кондиционеры, микроволновые печи и другие устройства, создающие магнитное поле.

Не позволяйте детям использовать устройство и/или играть с ним без присмотра взрослых.

Не открывайте, не разбирайте устройство, не ремонтируйте своё устройство самостоятельно.

Во избежание травм не используйте устройство, если его корпус повреждён, сломан или на нем имеются трещины.

Не наносите на устройство краску.

ПРАВИЛА И УСЛОВИЯ ХРАНЕНИЯ, ПЕРЕВОЗКИ

- **Соблюдайте температурный режим** эксплуатации устройства.
- **Используйте заводскую упаковку** для защиты устройства от грязи, ударов, царапин и повреждений при транспортировке.

ПРАВИЛА И УСЛОВИЯ УТИЛИЗАЦИИ

Запрещается выбрасывать устройство вместе с бытовым мусором.

- Во избежание случаев поражения электрическим током и потери гарантии не разбирайте устройство.
- Не подвергайте устройство ударам и сильным вибрациям.
- Не используйте источники питания, которые по характеристикам отличаются от требуемого. Если вы не уверены в типе источника питания, обратитесь к своему дилеру.
- Не перегружайте электрические сети потребителями, так как это может привести к возгоранию и поражению электрическим током.
- Установка данного устройства должна соответствовать всем требованиям безопасности.
- Не используйте дополнительное оборудование, которое не совместимо и не рекомендовано производителем.
- Прокладывайте кабеля таким образом, чтобы они были защищены от всевозможных повреждений.
- Технические характеристики и дизайн продукта могут быть изменены без предварительного уведомления.
- В случае повреждения обратитесь в специализированный пункт утилизации электроприборов.
- Адреса пунктов приема электроприборов на переработку вы можете получить в муниципальных службах вашего города. Правильная утилизация поможет предотвратить возможное вредное воздействие на окружающую среду и здоровье человека.

ГАРАНТИЙНЫЕ ОБЯЗАТЕЛЬСТВА

На данное изделие предоставляется гарантия сроком на 36 месяцев с момента производства.

Сроки действительны только при соблюдении условий гарантийного обслуживания, а также если была сохранена полная комплектность изделия. В течение гарантийного периода изготовитель обязуется устранить путем ремонта, замены деталей или замены всего изделия любые заводские дефекты, вызванные недостаточным качеством материалов или сборки.

ПРОИЗВОДИТЕЛЬ И СЕРТИФИКАЦИЯ

Производитель: TIANDY TECHNOLOGIES CO., LTD ROOM 312, COMPLEX BUILDING, NO.8, HAITAI HUAKE SECOND ROAD, HUAYUAN INDUSTRIAL ZONE (OUTSIDE THE RING), BINHAI HIGH TECH ZONE, TIANJIN, CHINA.

Импортер: ООО «Бизнес Центр Алгоритм» 350047, г. Краснодар, ул. Красных Партизан, д.249, офис № 312. Тел.: +7(861) 201-52-41.

Срок гарантии: 36 месяцев от даты производства, указанной на этикетке.

Сведения о сертификации: запросите копию сертификата соответствия у продавца.

Дата производства: см. на упаковке.

1. Технические характеристики

Камера	
Сенсор	1/3" CMOS
Сигнал	PAL/NTSC
День Ночь	Механический ИК-фильтр с автоматическим переключением
WDR	Digital WDR
Объектив	
Тип	фиксированный
Фокусное расстояние	2.8 мм
Угол обзора	Горизонтальный: 100°, Вертикальный: 53°, Диагональный: 114°
Подсветка	
Количество диодов	2 шт
Дальность подсветки	До 30 м
Тип подсветки	ИК
Стандарт сжатия	
Видео кодеки	S+265/H.265/H.264
Битрейт видео	От 32 Кбит / с до 4 Мбит / с
Аудио кодеки	G.711A/G.711U
Частота дескриптации	8 кГц
Изображение	
Макс. Разрешение	1920x1080@25к/с Доп. поток: 704x576@25к/с
Антитуман	есть
Дополнительные особенности	
Источники тревог	Детекция движения, Конфликт IP-адресов
Видеоаналитика	-
Сеть	
Протоколы	HTTP, TCP/IP, UDP, ICMP, DHCP, DNS, NTP, IPv4, Telnet, RTSP
Совместимость системы	ONVIF, CGI
Удаленных подключений	1
Клиент	Easy7, EasyLive plus
Веб-версия	Web6
Интерфейс	
Бортовая память	-
Аудио	Встроенный микрофон
Тревожные вх/вых	-
Кнопка сброса	-
Общее	
Язык веб-клиента	Русский, Китайский, Английский и др.
Условия эксплуатации	-40 ... 60°C , 0...95% RH
Источник питания	PoE (без 12В)
Потребляемая мощность	MAX: 5 Вт
Защита	IP40
Размеры	Ф116x96мм
Масса нетто/брутто, г	240 / 340

2. Описание

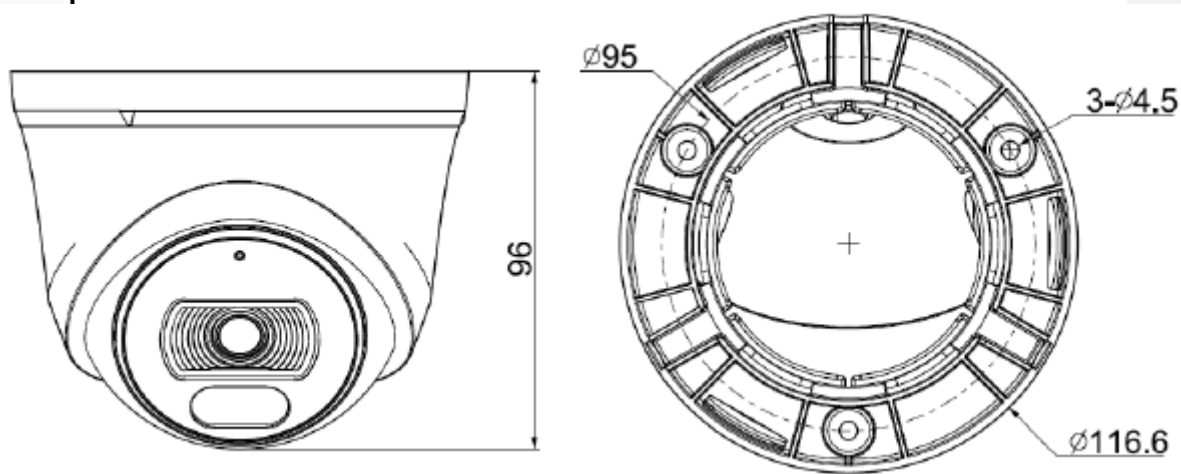
2.1 Комплектация

№	НАИМЕНОВАНИЕ	№	НАИМЕНОВАНИЕ
1	Видеокамера	3	Паспорт
2	Крепежный комплект		

2.2 Внешний вид



2.3 Размеры



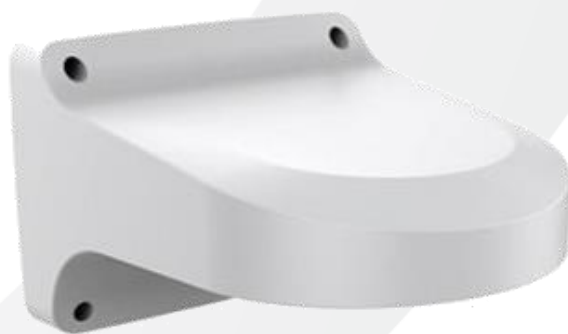
2.4 Аксессуары



TC-P54BM SPEC: V5
монтажная коробка



A36
Монтаж на стол



A29
Монтаж на стену