

# Tiandy



## ТС-С321N I3EY2.8(4)

2Мп цилиндрическая IP камера с фиксированным объективом, серия АК



AK SERIES

### Самое интересное в камере:

- Встроенный микрофон
- G.711A/G.711U 8кГц
- 2Мп, 1920×1080@25к/с
- DWDR, цвет: 0.04лк
- S+265/H.265(HP)/S+264/H.264(HP, MP, BP)
- PoE 802.3af (без DC12В)
- Адаптивная ИК подсветка до 30м
- Защита IP66/IP67
- Современный WEB интерфейс без плагинов
- Только детектор движения
- Без тревожных входов/выходов



Tiandy Technologies Co.,Ltd

Email: [cis.sales@tiandy.com](mailto:cis.sales@tiandy.com)

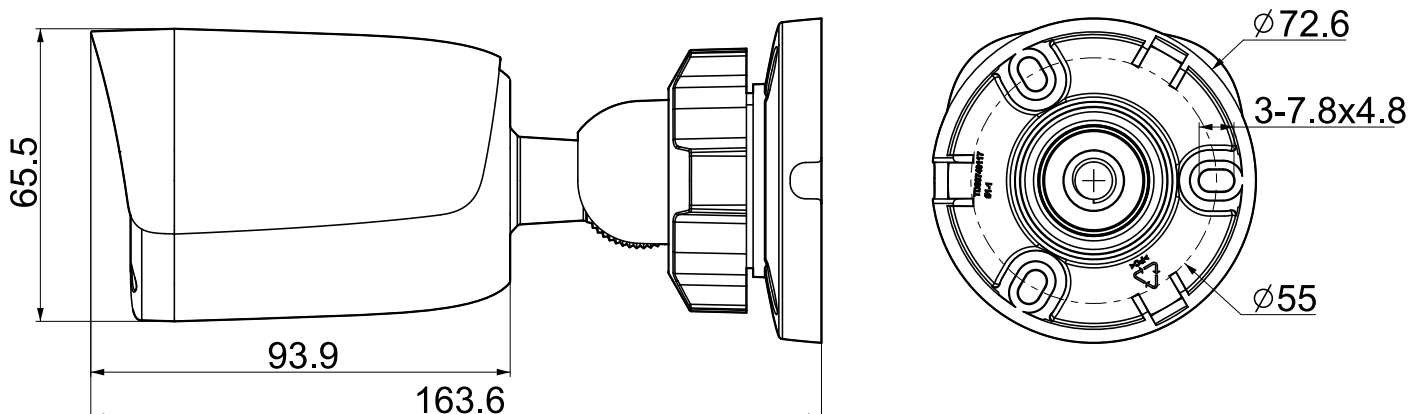
Website: [cis.tiandy.com](http://cis.tiandy.com)

## Технические характеристики

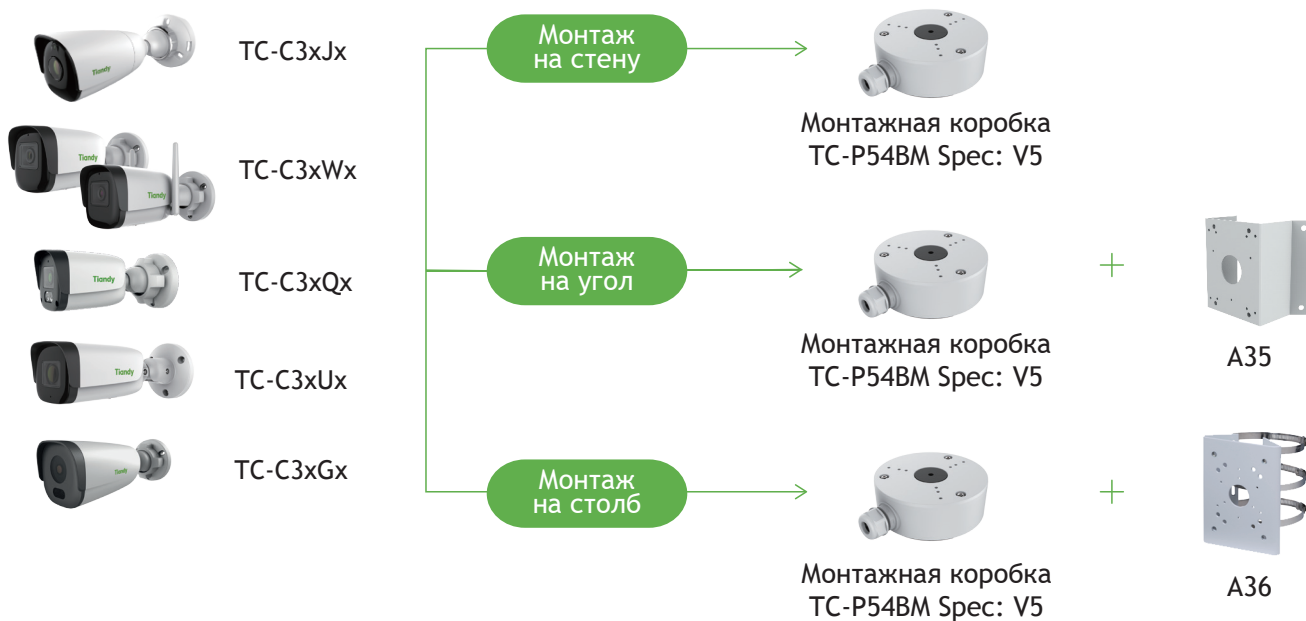
| Камера                      |   |
|-----------------------------|---|
| Форм-фактор                 | цилиндрическая  |
| Максимальное разрешение     | 2Мп, 1920×1080@25к/с  |
| Матрица                     | 1/3" CMOS   |
| Минимальная освещенность    | цвет: 0.04лк@ (F2.0, АРУ вкл), ЧБ: 0лк с ИК   |
| День/Ночь                   | двойной эл.мех ИК-фильтр  |
| Динамический диапазон       | DWDR  |
| Регулировка положения       | поворот 0-360°, наклон 0-80°, вращение 0-360°   |
| Объектив                    |   |
| Тип объектива               | фиксированный   |
| Фокусное расстояние         | 2.8мм, 4мм  |
| Установочный параметр       | M12   |
| Апертура                    | F2.2, фикс. диафрагма   |
| Угол обзора                 | Г: 100°, В: 53°, Д: 114° (2.8мм);<br>Г: 76°, В: 41.2°, Д: 87° (4мм)   |
| DORI                        | 2.8мм/4мм:<br>Детекция: 40м/57м<br>Определение: 15.87м/22.6м<br>Распознавание: 8м/11.4м<br>Идентификация: 4м/5.7м |
| Подсветка                   |   |
| ИК подсветка до, м          | 30  |
| Длина волны ИК, нм          | 850   |
| SMART IR                    | аппаратная  |
| Температура белого света, К | нет   |
| Белая подсветка до, м       | нет   |
| Интенсивность подсветки     | регулируется через web интерфейс  |
| Интерфейсы                  |   |
| Сетевой                     | 1×10/100BASE-T, кабель с влагозащитным колпачком  |
| Аудио                       | встроенный микрофон   |
| Тревожные                   | без тревожных интерфейсов   |
| Дополнительные              | без доп. интерфейсов  |
| Аппаратный сброс            | внутри корпуса  |
| RTC                         | без RTC   |
| Локальное хранилище         | без локального хранилища  |
| Кодеки                      |   |
| Видеокодеки                 | S+265/H.265(HP)/S+264/H.264(HP, MP, BP)   |
| Битрейт видео               | 32кбит/с-4Мбит/с  |
| Аудиокодеки                 | G.711A/G.711U   |
| Частота дискретизации       | 8кГц  |
| Изображение                 |   |
| Главный поток PAL:          | 25к/с (1920×1080, 1280×720, 640×480, 704×576)   |
| Главный поток NTSC:         | 30к/с (1920×1080, 1280×720, 640×480, 704×480)   |
| Доп. поток №1 PAL:          | 25к/с (704×576, 704×288, 352×288, 640×360)  |
| Доп. поток №1 NTSC:         | 30к/с (704×480, 704×240, 352×240, 640×360)  |
| Доп. поток №2 PAL:          | нет   |
| Доп. поток №2 NTSC:         | нет   |
| Улучшение изображения       | BLC/HLC/Антитуман/3D DNR  |
| Шаблоны изображения         | переключение по расписанию/автоматически  |
| Электронный затвор          | 1 - 1/100 000 с, авто/фиксированный   |
| ROI                         | нет   |
| Наложение логотипа          | нет   |

|                                   |  |
|-----------------------------------|--|
| Коридорный режим                  | нет  |
| Маска приватности                 | 4 области  |
| <b>Функционал</b>                 |  |
| Тревоги                           | детектор движения  |
| Неисправности                     | конфликт IP адреса   |
| Реакции                           | реакции доступны только через NVR                          |
| Саботаж                           | нет  |
| Аналитика VCA                     | нет  |
| Количество сцен                   | нет  |
| Правил VCA в одной сцене          | нет  |
| Аналитика AI                      | нет  |
| Захват лиц                        | нет  |
| Отчеты (при наличии карты памяти) | нет  |
| Ранее обнаружение EW              | нет  |
| <b>Сеть</b>                       |  |
| ANR                               | нет  |
| Сетевые протоколы                 | IPv4, TCP, UDP, HTTP, FTP, DHCP, DNS, NTP, ICMP, RTSP, RTP |
| Интеграция                        | ONVIF (PROFILE S/T)  |
| Аутентификация RTSP, HTTP API     | digest, digest+basic                                       |
| Макс. кол-во подключений          | 1  |
| VMS/APP                           | Easy7 Smart(Win, MAC OS)/не поддерживается p2p             |
| WEB интерфейс                     | web6 (поддержка работы без плагинов)                       |
| <b>Общие</b>                      |  |
| Русский язык                      | нет, английский  |
| Количество пользователей          | до 8   |
| Рабочая температура и ОВ          | от -40 °C до +60 °C, 0-95% ОВ                              |
| Холодный старт                    | от -30 °C  |
| Питание                           | PoE 802.3af (без DC12В)                                    |
| Макс.потреб. мощность, Вт         | 5  |
| Защита                            | IP66/IP67  |
| Защита от разрядов                | согласно EN 55035:2017                                     |
| Материал корпуса                  | пластик+металл   |
| Габариты устройства, мм           | 164(Д)×73(Ш)×73(В)   |
| Вес нетто/брутто, кг              | 0.22/0.3   |

## Габаритные размеры в мм



## Аксессуары



## Модели для заказа

1D.20010.020596  
1D.20010.020597

TC-C321N SPEC:I3/E/Y/2.8mm  
TC-C321N SPEC:I3/E/Y/4mm

## Комплектация

Камера - 1шт  
Саморез с дюбелем - 3шт  
Колпачок влагозащитный для RJ45 - 1шт