



TC-C32QN I5WEY4V4.2

2Мп цилиндрическая IP камера с фиксированным объективом, серия Super Lite Tri-Light



LITE SERIES

Самое интересное в камере:

- 2Мп, 1920×1080@30к/с
- DWDR, цвет: 0.02лк
- S+265, H.265 (HP), S+264, H.264 (HP, MP, BP)
- объектив 4мм
- встроенный микрофон
- G.711A, G.711U, ADPCM_D 8кГц, 32кГц, 48кГц
- кабель, 1×10/100BASE-T
- DC12В±25%, PoE 802.3af
- адаптивная ИК подсветка до 50м + белая подсветка до 15м
- защита IP66, IP67
- аналитика: пересечение линии, периметр
- без тревожных входов/выходов
- без поддержки microSD



Tiandy Technologies Co.,Ltd

Email: cis.sales@tiandy.com

Website: cis.tiandy.com

Технические характеристики

Камера

Форм-фактор	цилиндрическая
Максимальное разрешение	2Мп, 1920×1080@30к/с
Матрица	1/2.8" CMOS
Минимальная освещенность	цвет: 0.02лк@ (F1.6, АРУ вкл), ЧБ: 0лк с ИК
День/Ночь	двойной эл.мех ИК-фильтр
Динамический диапазон	DWDR
Регулировка положения	0-360° поворот, 0-80° наклон, 0-360° вращение

Объектив

Тип объектива	фиксированный
Фокусное расстояние	4мм
Установочный параметр	M12
Апертура	F1.6
Управление диафрагмой	фикс. диафрагма
Угол обзора	87.7° (Г), 46.8° (В), 98.6° (Д)

DORI	Детекция: 55.1м Определение: 21.8м Распознавание: 11.0м Идентификация: 5.5м
------	--

Подсветка

Максимальная дистанция ИК подсветки	50м
Длина волны ИК	850нм
Аппаратный SMART IR	да
Дальность белой подсветки	15м
Интенсивность подсветки	регулируется через web интерфейс
Сине-красная строб лампа	нет

Интерфейсы

Сетевой	кабель, 1×10/100BASE-T
Микрофон	1×встроенный микрофон
Динамик	нет
Аудио входы/выходы	нет
Тревожные входы/выходы	нет
Дополнительные	нет
Аппаратный сброс	нет
12В выход	нет
Часы реального времени	нет
Локальное хранилище	нет

Кодеки

Видеокодеки	S+265, H.265 (HP), S+264, H.264 (HP, MP, BP)
Битрейт видео	32кбит/с-6Мбит/с
Аудиокодеки	G.711A, G.711U, ADPCM_D
Частота дискретизации аудио	8кГц, 32кГц, 48кГц

Изображение

Основной поток:	PAL: 25к/с (1920×1080, 1280×720, 640×480, 704×576) NTSC: 30к/с (1920×1080, 1280×720, 640×480, 704×480)
Доп. поток №1:	PAL: 25к/с (704×576, 704×288, 640×360, 352×288) NTSC: 30к/с (704×480, 704×240, 640×360, 352×240)

Доп. поток №2:	нет
3D DNR	да
HLC	да
BLC	да
Антитуман	да
Шаблоны изображения	переключение по расписанию/автоматически
Электронный затвор	1 - 1/100 000с, авто/фиксированный
ROI	8 прямоугольных областей
Наложение лого	нет
Коридорный режим	нет
Маска приватности	4 статичные области
Поворот изображения	0°, 180°

Функционал

Тревоги	детектор движения, закрытие камеры
Неисправности	конфликт IP адреса, нет сигнала сети
Реакции	световая сигнализация (кроме детектора движения), снимок
Аналитика VCA	пересечение линии, периметр
Правил VCA в одной сцене	2
Аналитика AI	нет
Классификация объектов	нет
Захват лиц	нет
Отчеты (при наличии карты памяти)	нет
Ранее обнаружение EW	нет

Сеть

ANR	нет
Сетевые протоколы	HTTP, HTTPS, TCP, UDP, ICMP, ARP, IPv4, Unicast, DNS, DDNS, Easy DDNS, DHCP, NTP, QoS, RTP, RTSP, FTP, TLS v1.2, SSH, UPnP
r2r	работа r2r возможна при выключенном ONVIF
Интеграция	ONVIF (PROFILE S/T), RTSP, HTTP API, SDK
Макс. кол-во подключений	≤2
Бесплатное ПО	Easy7 VMS (Win, MAC OS), EasyLive Plus (Android, iOS)
WEB интерфейс	web6 (поддержка работы без плагинов)
Язык веб интерфейса	19 языков: китайский упрощенный, китайский традиционный, английский, испанский, корейский, итальянский, турецкий, русский, тайский, французский, польский, датский, иврит, арабский, вьетнамский, немецкий, украинский, португальский, албанский

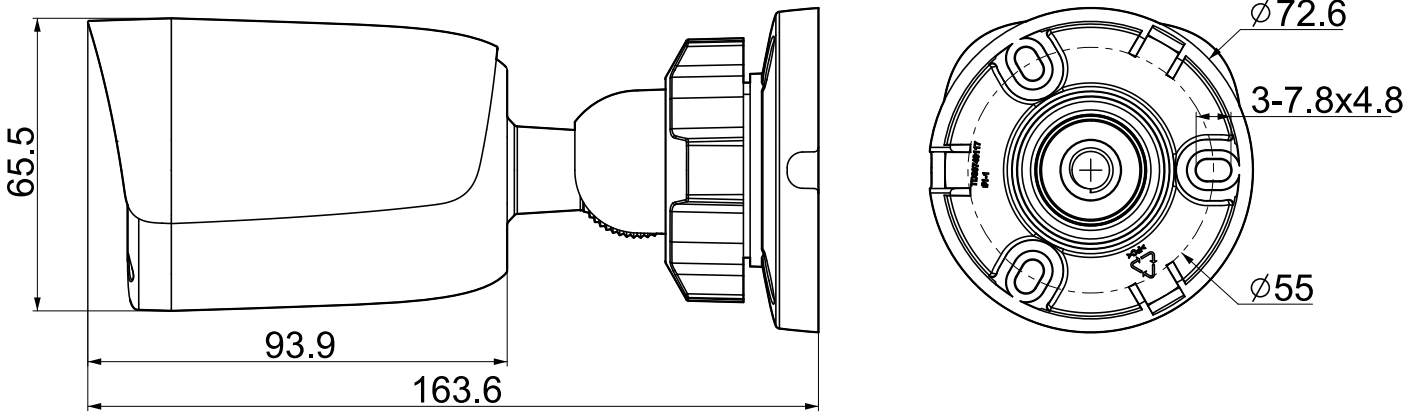
Общие

Количество пользователей	8, включая admin, 4 уровня прав: администратор, менеджер, оператор, наблюдатель
Рабочая температура и ОВ	от -40°С до +60°С, 10-95% ОВ
Холодный старт, от	-30°С
Питание AC/DC	DC12В±25%
PoE	PoE 802.3af
Макс.потреб. мощность, Вт	макс. 6.5Вт
Защита	IP66, IP67
Защита от разрядов	защита от перенапряжения до 4000В, защита от электростатических разрядов до 6000В
Материал корпуса	пластик+металл

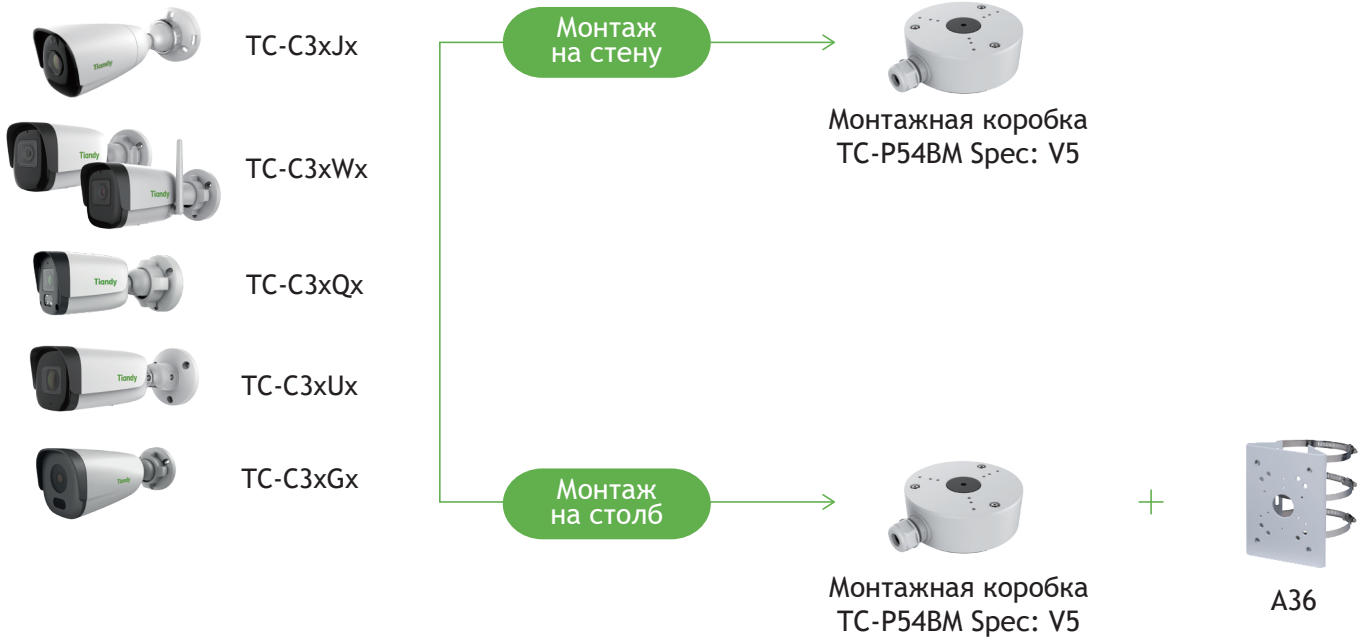
Производитель оставляет за собой право изменять характеристики товара, его внешний вид и комплектность без предварительного уведомления.

Аксессуары для монтажа	коробка монтажная TC-P54BM Spec: V5+кронштейн на столб A36_V5.0, коробка монтажная TC-P54BM Spec: V5
Вес нетто	0.25кг
Габариты устройства	164(Д)×73(Ш)×73(В)мм
Вес брутто	0.30кг
Габариты упаковки	180(Д)×90(Ш)×95(В)мм
Габариты тары	565(Д)×565(Ш)×220(В)мм
Кол-во штук в коробке	36

Габаритные размеры в мм



Аксессуары



Модели для заказа

1D.20010.020260

TC-C32QN SPEC:I5W/E/Y/4mm/V4.2

Комплектация

Камера - 1 шт.,
 Комплект монтажный - 1 шт.,
 Колпачок влагозащитный для RJ45 - 1 шт.,
 Руководство по установке - 1 шт.