



TC-C34KN I3EYC2.8V4.3

4Мп купольная IP камера с фиксированным объективом, серия Super Lite S+265



LITE SERIES

Самое интересное в камере:

- 4Мп, 2688×1520@25к/с
- WDR 120 дБ, цвет: 0.02лк
- S+265, H.265 (HP), S+264, H.264 (HP, MP, BP)
- объектив 2.8мм
- встроенный микрофон
- G.711A, G.711U, ADPCM_D 8кГц, 32кГц, 48кГц
- кабель, 1×10/100BASE-T
- DC12В±25%, PoE 802.3af
- адаптивная ИК подсветка до 30м
- защита IP66
- аналитика: пересечение линии, периметр
- без тревожных входов/выходов
- без поддержки microSD



Tiandy Technologies Co., Ltd

Email: cis.sales@tiandy.com

Website: cis.tiandy.com

Технические характеристики

Камера

Форм-фактор	купольная
Максимальное разрешение	4Мп, 2688×1520@25к/с
Матрица	1/2.9" CMOS
Минимальная освещенность	цвет: 0.02лк@ (F1.6, АРУ вкл), ЧБ: 0лк с ИК
День/Ночь	двойной эл.мех ИК-фильтр
Динамический диапазон	WDR 120 дБ
Регулировка положения	0-350° поворот, 0-70° наклон, 0-350° вращение

Объектив

Тип объектива	фиксированный
Фокусное расстояние	2.8мм
Установочный параметр	M12
Апертура	F1.6
Управление диафрагмой	фикс. диафрагма
Угол обзора	100.1° (Г), 54.3° (В), 113.9° (Д)
DORI	Детекция: 56м Определение: 22.2м Распознавание: 11.2м Идентификация: 5.6м

Подсветка

Максимальная дистанция ИК подсветки	30м
Длина волны ИК	850нм
Аппаратный SMART IR	да
Дальность белой подсветки	нет
Интенсивность подсветки	регулируется через web интерфейс
Сине-красная строб лампа	нет

Интерфейсы

Сетевой	кабель, 1×10/100BASE-T
Микрофон	1×встроенный микрофон
Динамик	нет
Аудио входы/выходы	нет
Тревожные входы/выходы	нет
Дополнительные	нет
Аппаратный сброс	внутри корпуса
12В выход	нет
Часы реального времени	нет
Локальное хранилище	нет

Кодеки

Видеокодеки	S+265, H.265 (HP), S+264, H.264 (HP, MP, BP)
Битрейт видео	32кбит/с-6Мбит/с
Аудиокодеки	G.711A, G.711U, ADPCM_D
Частота дискретизации аудио	8кГц, 32кГц, 48кГц

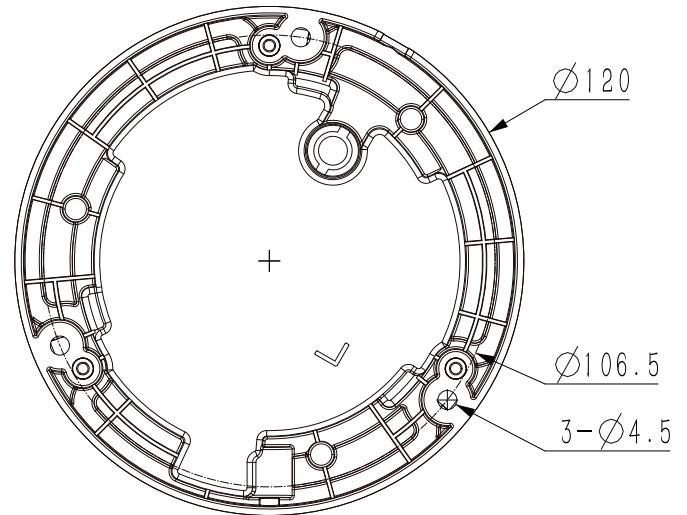
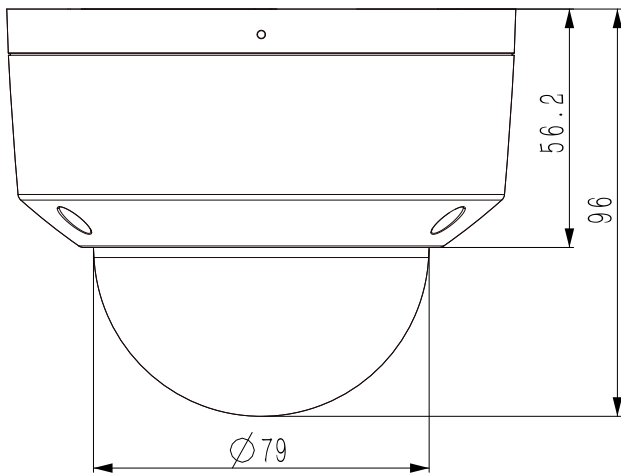
Изображение

Основной поток:	PAL: 25к/с (2688×1520, 2560×1440, 2304×1296, 1920×1080, 1280×720) NTSC: 24к/с (2688×1520, 2560×1440), 30к/с (2304×1296, 1920×1080, 1280×720)
-----------------	---

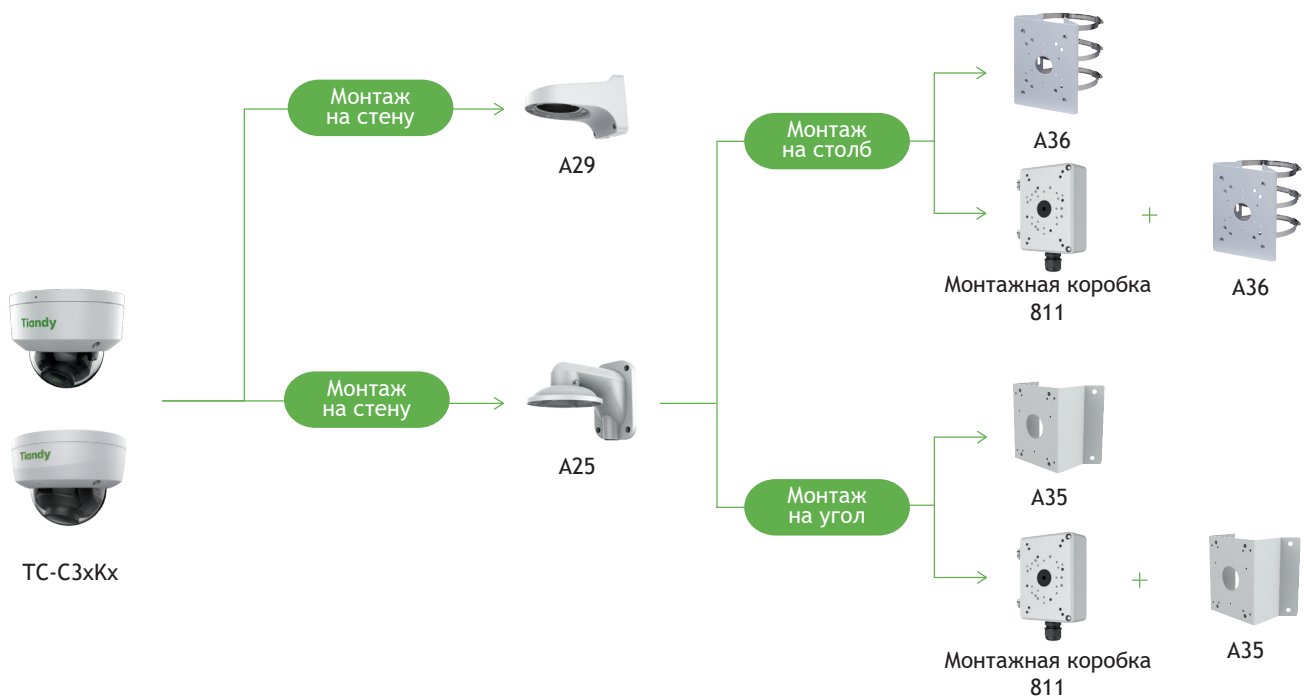
Доп. поток №1:	PAL: 25к/с (704×576, 704×288, 640×360, 352×288) NTSC: 30к/с (704×480, 704×240, 640×360, 352×240)
Доп. поток №2:	нет
3D DNR	да
HLC	да
BLC	да
Антитуман	да
Шаблоны изображения	переключение по расписанию/автоматически
Электронный затвор	1 - 1/100 000с, авто/фиксированный
ROI	8 прямоугольных областей
Наложение лого	нет
Коридорный режим	нет
Маска приватности	4 статичные области
Поворот изображения	0°, 180°
Функционал	
Тревоги	детектор движения, закрытие камеры
Неисправности	конфликт IP адреса, нет сигнала сети
Реакции	снимок
Аналитика VCA	пересечение линии, периметр
Правил VCA в одной сцене	2
Аналитика AI	нет
Классификация объектов	нет
Захват лиц	нет
Отчеты (при наличии карты памяти)	нет
Ранее обнаружение EW	нет
Сеть	
ANR	нет
Сетевые протоколы	HTTP, HTTPS, TCP, UDP, ICMP, ARP, IPv4, Unicast, DNS, DDNS, Easy DDNS, DHCP, NTP, QoS, RTP, RTSP, FTP, TLS v1.2, SSH, UPnP
r2p	работа r2p возможна при выключенном ONVIF
Интеграция	ONVIF (PROFILE S/T), RTSP, HTTP API, SDK
Макс. кол-во подключений	≤2
Бесплатное ПО	Easy7 VMS (Win, MAC OS), EasyLive Plus (Android, iOS)
WEB интерфейс	web6 (поддержка работы без плагинов)
Язык веб интерфейса	18 языков: китайский упрощенный, китайский традиционный, английский, испанский, корейский, итальянский, турецкий, русский, тайский, французский, польский, датский, иврит, арабский, вьетнамский, немецкий, украинский, португальский
Общие	
Количество пользователей	8, включая admin, 4 уровня прав: администратор, менеджер, оператор, наблюдатель
Рабочая температура и ОВ	от -40°С до +60°С, 10-95% ОВ
Холодный старт, от	-30°С
Питание AC/DC	DC12В±25%
PoE	PoE 802.3af
Макс.потреб. мощность, Вт	макс. 5Вт
Защита	IP66

Защита от разрядов	защита от перенапряжения до 4000В, защита от электростатических разрядов до 6000В
Материал корпуса	пластик
Аксессуары для монтажа	кронштейн на стену A29/A25, кронштейн на стену A25_V2.0+кронштейн на столб A36_V5.0, кронштейн на стену A25_V2.0+Corner Mount Bracket A35_V5.0
Вес нетто	0.35кг
Габариты устройства	120(Д)×120(Ш)×96(В)мм
Вес брутто	0.49кг
Габариты упаковки	140(Д)×140(Ш)×120(В)мм
Габариты тары	595(Д)×460(Ш)×260(В)мм
Кол-во штук в коробке	24

Габаритные размеры в мм



Аксессуары



Модели для заказа

1D.20010.020483

TC-C34KN SPEC:I3/E/Y/C/2.8mm/V4.3

Комплектация

Камера - 1 шт.,
 Комплект монтажный - 1 шт.,
 Ключ TORX - 1 шт.,
 Монтажная наклейка - 1 шт.,
 Колпачок влагозащитный для RJ45 - 1 шт.,
 Руководство по установке - 1 шт.,
 Лист комплектации - 1 шт.