



ТС-Н324S 23ХIEV3.0

IP камера скоростная поворотная 2Мп, 23Х оптическое увеличение, ИК подсветка до 150м, серия PRO SMD



PRO SERIES

Самое интересное в камере:

- 2Мп, 1920×1080@30к/с
- S+265, H.265 (HP), S+264, H.264 (HP, MP, BP), MJPEG
- зум 23X
- WDR 120 дБ, цвет: 0.001лк
- аудио входы/выходы
- G.711A, G.711U, ADPCM_D, AAC_LC 8кГц, 32кГц, 48кГц
- ИК подсветка до 150м
- DC12В±10%, PoE 802.3at
- защита IP66
- современный WEB интерфейс без плагинов
- аналитика: пересечение линии, пересечение двойной линии, периметр, оставленные предметы, пропавшие предметы, тепловая карта + человек/ТС
- тревожные входы/выходы



Tiandy Technologies Co.,Ltd

Email: cis.sales@tiandy.com

Website: cis.tiandy.com

Технические характеристики

Камера

Форм-фактор	скоростная поворотная
Максимальное разрешение	2Мп, 1920×1080@30к/с
Матрица	1/2.8" CMOS
Минимальная освещенность	цвет: 0.001лк@ (F1.5, АРУ вкл), ЧБ: 0лк с ИК
День/Ночь	двойной эл.мех ИК-фильтр
Динамический диапазон	WDR 120 дБ

Объектив

Оптическое увеличение	23X
Фокусное расстояние, мм	5-115мм
Апертура	F1.5-F3.0
Управление диафрагмой	Авто (P-Iris)
Угол обзора	55.8°-3.2° (Г), 32.2°-1.8° (В), 61°-3.64° (Д)
DORI	Детекция: 1351м Определение: 536м Распознавание: 270м Идентификация: 135м

Подсветка

Макс. дистанция светодиодной ИК подсветки	150м
Длина волны ИК	850нм
Макс. дистанция лазерной ИК подсветки	нет
Регулировка мощности ИК подсветки	авто, вручную
SMART IR	аппаратная
Белая подсветка до, м	нет
Сине-красная сирена	нет
Лазерный целеуказатель	нет
Стеклоочиститель	нет

Поворот-наклон

Диапазон поворота	0-360° поворот
Скорость поворота	ручное управление: 0.1°-80°/с переход в пресет: 80°/с
Диапазон наклона	-16°-90° наклон, (по умолчанию -3°-90° наклон)
Скорость наклона	ручное управление: 0.1°-80°/с переход в пресет: 80°/с
Точность позиционирования	±0.5°
Пресеты	500
Круизы	16 (32 пресета в каждом круизе)
Сканирования	8
Паттерны	8, в каждом паттерне до 600с или 1000 движений
Автопозиционирование после выключения	да
Стоп кадр при смене пресетов	нет

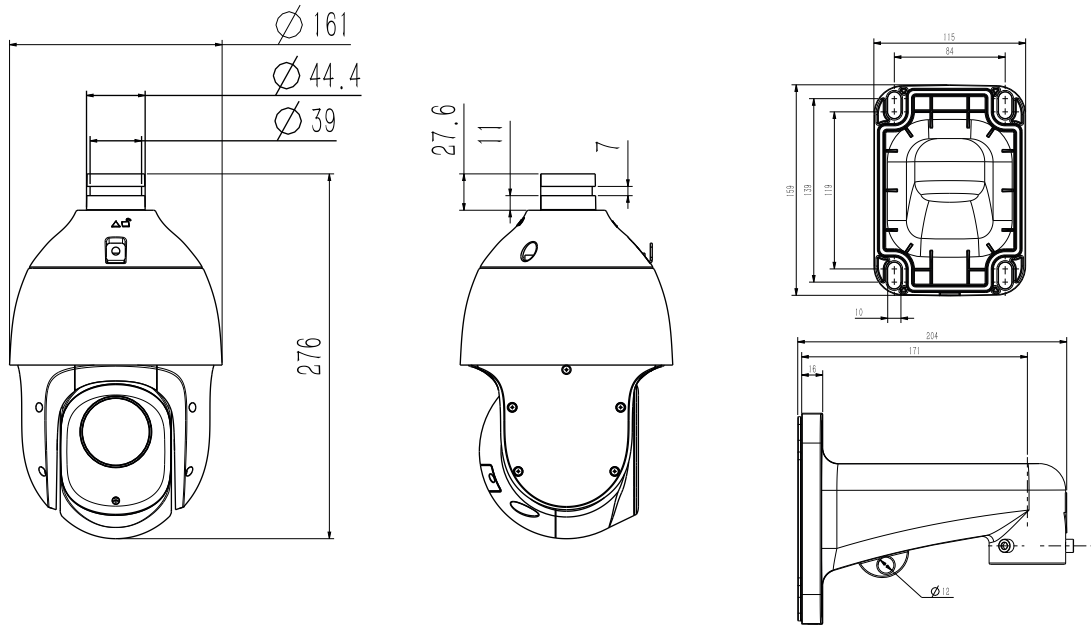
Интерфейсы

Сетевой	1×10/100BASE-T
Встроенный микрофон	нет
Встроенный динамик	нет
Аудио входы/выходы	1×лин.вход, макс. уровень сигнала 3.3Vpp, импеданс 1КОм, 1×лин.выход, макс. уровень сигнала 3.3Vpp, импеданс 100Ом

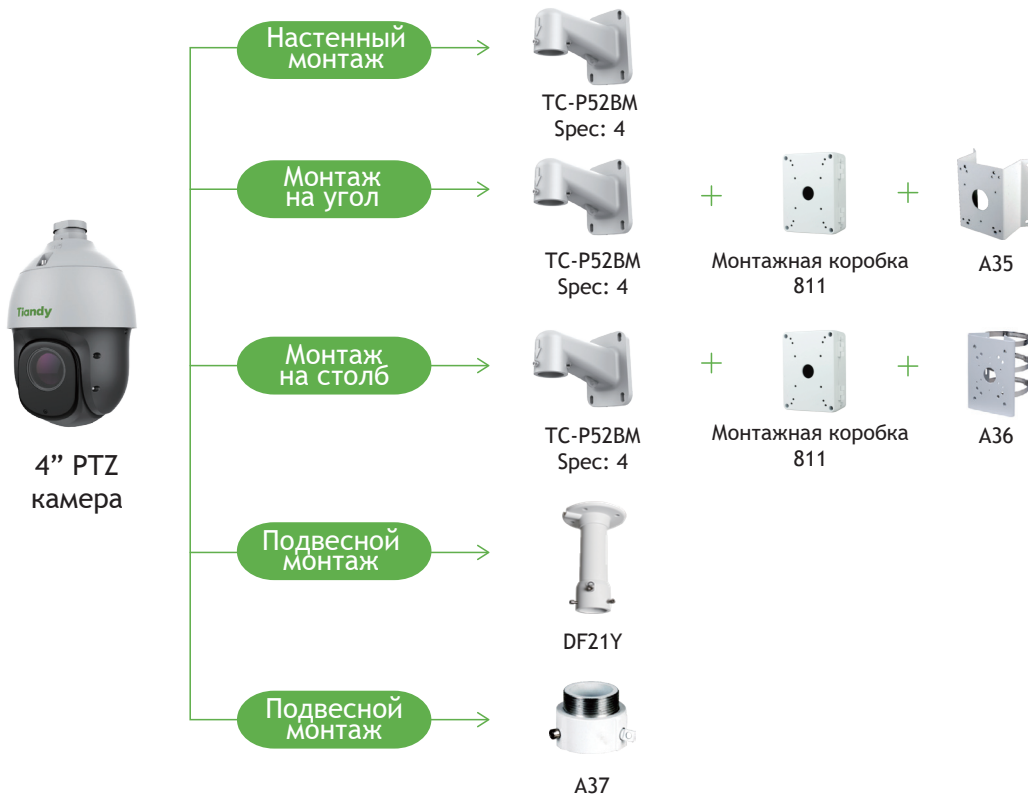
Тревожные	1×тревожный вход («сухой контакт»), 1×тревожный выход (реле DC24В 1А)
Дополнительные интерфейсы	нет
Электронный компас	нет
GPS	нет
Кнопка сброса	да
Локальное хранилище	слот для microSD до 512ГБ class 10
Кодеки	
Видеокодеки	S+265, H.265 (HP), S+264, H.264 (HP, MP, BP), MJPEG
Битрейт видео	32кбит/с-16Мбит/с
Аудиокодеки	G.711A, G.711U, ADPCM_D, AAC_LC
Частота дискретизации	8кГц, 32кГц, 48кГц
Изображение	
Главный поток:	PAL: 25к/с (1920×1080, 1280×720, 640×480, 704×576) NTSC: 30к/с (1920×1080, 1280×720, 640×480, 704×480)
Доп. поток №1:	PAL: 25к/с (704×576, 704×288, 640×360, 352×288) NTSC: 30к/с (704×480, 704×240, 640×360, 352×240)
Доп. поток №2:	PAL: 25к/с (352×288) NTSC: 30к/с (352×240)
HLC	да
BLC	да
3D DNR	да
Улучшение изображения	да
Шаблоны изображения	автоматическое переключение с День/Ночь камеры
Эл.затвор	1 - 1/100 000с, авто/фиксированный
ROI	7 динамических областей, привязанных к координатам
Наложение лого	да
Коридорный режим	нет
Маска приватности	нет
Электронная стабилизация изображения	нет
Цифровое увеличение	нет
Поворот изображения	0°, 180°
Функционал	
Тревоги	детектор движения, закрытие камеры, тревожный вход
Неисправности	проблема напряжения камеры, заполнение диска, ошибка чтения/записи, ошибка записи, конфликт IP адреса, конфликт MAC адреса, ошибка FTP сервера, нет сигнала сети
Реакции	e-mail, аудио оповещения (в тч и пользовательские), запись, снимок, PUSH и уведомление VMS, тревожный выход
Саботаж	расфокусировка/поворот камеры, пропадание звука/громкий звук
Распознавание человек/ТС	человек/ТС
Аналитика VCA	пересечение линии, пересечение двойной линии, периметр, оставленные предметы, пропавшие предметы, тепловая карта
Количество сцен	16
Макс. количество правил VCA в одной сцене	8
Аналитика AI	нет
Захват лиц	нет
Автотрекинг	нет
Ранее обнаружение EW	нет
Сеть	

Защита от сетевых сбоев ANR	да
Сетевые протоколы	HTTP, HTTPS, TCP/IP, UDP, ICMP, ARP, IGMP, IPv4, IPv6, Unicast, Multicast, DNS, DDNS, Easy DDNS, DHCP, NTP, PPPoE, QoS, RTP, RTMP, RTSP, FTP, SFTP, SMTP, SNMP v1\v2\v3, SRTP, SSL, TLS v1.2, SSH, UPnP, 802.1x
Интеграция	ONVIF (PROFILE S/G/T/M), RTSP, RTMP, HTTP API, HTTP PUSH, SDK
Аутентификация RTSP, HTTP API	digest, digest+basic
Макс. кол-во одновременных подключений(ONVIF/Private/APP)	≤2
Бесплатное ПО	Easy7 VMS (Win, MAC OS), EasyLive Plus (Android, iOS)
WEB интерфейс	web6 (поддержка работы без плагинов)
Общие	
Русифицированный интерфейс	19 языков: китайский упрощенный/английский/китайский традиционный/испанский/итальянский/корейский/турецкий/русский/тайский/польский/французский/датский/иврит/вьетнамский/арабский/немецкий/украинский /португальский/албанский
Количество пользователей	32, включая admin, 4 уровня привилегий
Рабочая температура и влажность	от -40°С до +65°С, 10-95% OB
Холодный старт	-30°С
Система предотвращения конденсата	да
Питание AC/DC	DC12В±10%
PoE	PoE 802.3at
Макс.потребляемая мощность, Вт	7.15Вт (ИК выкл), 18.5Вт (ИК вкл)
Защита	IP66
Защита от разрядов и переходных процессов	защита от перенапряжения до 4000В, защита от электростатических разрядов до 6000В
Материал корпуса	пластик+металл
Аксессуары для монтажа	TC-P54BM Spec: V5+A36_V5.0, TC-P54BM Spec: V5
Вес нетто	2.1кг
Габариты устройства	161 (d)×276 (B)мм
Вес брутто	3.8кг
Габариты упаковки	260 (Д)×260 (Ш)×465 (В)мм
Габариты тары	535 (Д)×280 (Ш)×490 (В)мм
Кол-во штук в коробке	2

Габаритные размеры в мм



Аксессуары



Модели для заказа

1D.20020.000528

TC-H324S SPEC:23X/I/E/V3.0

Комплектация

Камера - 1шт.,
 Настенный кронштейн TC-P52BM_V4.0 - 1шт.,
 Комплект монтажный - 1шт.,
 Карабин - 2шт.,
 Монтажная наклейка - 1шт.,
 Колпачок влагозащитный для RJ45 - 1шт.,
 Руководство по установке -1шт.,
 Лист комплектации - 1шт.